

est. 1366, Bamberg

AHÖRNLA

BRAUGASTSTÄTTE

GETRÄNKE

Ahörlna Bräu



Turmbrauerei - So wird gebraut

Da für uns **Tradition und Nachhaltigkeit Hand in Hand** gehen, orientiert sich die Braustätte selbst am **althergebrachten Prinzip der Turmbrauerei**. Das Besondere dabei ist, dass durch das zu Nutze machen der Schwerkraft, eine deutlich geringere Energiezufuhr im Rahmen des Brauvorgangs vonnöten ist. Diesen Grundsatz verfolgen wir auch bei unserer Energiequelle. Hier setzen wir, unter Zuhilfenahme **modernster Technik**, ausschließlich auf **Biogas**.

1. Schrotten

Das frische Malz wird von Hand gewogen und in das Schrotsilo geschüttet. Mit dem Schrotten des Malzes startet unser Brauprozess.

3. Läutern

Der dritte Schritt der Bierherstellung ist das Läutern. Die Maische wird dabei im Läuterbottich durch die absinkenden Spelzen gefiltert und die Lösung (Würze) von den festen Stoffen (Treber) getrennt. Während die Würze im Brauprozess weiterverwendet wird, kommt die übrig gebliebene Treber bei uns zu einem Bauern, der diese als Viehfutter verwendet.

5. Whirlpool

Der fünfte Schritt im Brauprozess ist die Würzeklärung bzw. das Ausschlagen. Dabei wird die Würze tangential in den Whirlpool (früher Kühlschiff) eingeleitet und in Rotation versetzt. Nicht gelöste Hopfenbestandteile sowie ausgefallenes Eiweiß – der sogenannte Bruch – setzen sich als Kegel in der Mitte des Gefäßes ab.

2. Maischen

Der Begriff "Maischen" kommt von Mischen. Man mischt Wasser mit dem geschroteten Malz mit dem Ziel, dass die im Malz gebildeten Enzyme im Wasser aktiviert werden. Die Temperatur ist dabei alles andere als egal. Die Maische wird nach einem gewissen Schema stufenweise erhitzt, aber nicht gekocht.

4. Würze kochen

Der vierte Schritt im Brauprozess ist das Würzekochen. In der Würzefanne bzw. Sudpfanne wird die Würze gekocht und der Hopfen zugegeben und mitgekocht. Durch das Verdampfen des Wassers wird die Würze auf die spezifische Stammwürze konzentriert, die Malzenzyme werden inaktiviert und Gerbstoffe, Eiweiß- und Hopfenbestandteile bilden den Bruch.

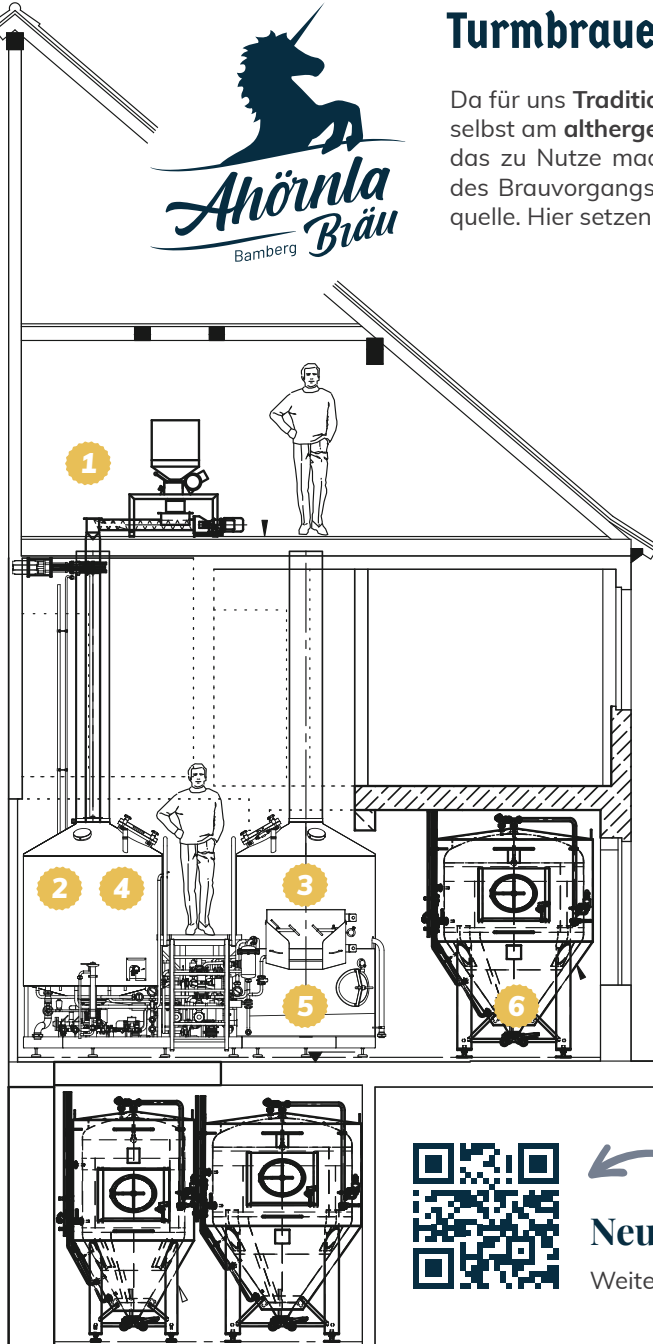
6. Kühlen der Würze & Gärung/Lagerung

Der sechste Schritt beim Bierbrauen ist die alkoholische Gärung. Diese erfolgt in einem Gärtank durch die Zugabe von spezieller Brauhefe. Die Hefe wandelt den Malzzucker in Alkohol und Kohlendioxid um. Ab hier gärt und lagert unser Bier noch mindestens 6 Wochen, bis es bei uns aus dem Tank gezapft wird.



Neugierig?

Weitere Infos unter www.ahoernlabraeu.de



Ahörlna Bier

Ahörlna Rot



Beschreibung

Bereits seit dem Mittelalter ein fränkischer Klassiker: Wir atmen frisch gebackenes Brot, Röstaromen wie Kaffee, aber auch leichte süßliche Karamell Noten. Ein angenehm malziges Rotbier mit wenig Kohlensäure und dezenter Bittere im Abgang.

ALC **5,2 %**



BITTERE



FARBE

ROT

ALKOHOL



AROMATIK



Ein vollmundiges malzbetontes, untergäriges Rotbier

EMPFEHLUNG

Bamberger Krustenbraten, Ahörlna Pfanne, Brotzeit

0,25l

2,80 €

0,50l

4,40 €

Sand Hell



Beschreibung

Das Helle besticht durch einen milden Malzkörper mit gut ausbalancierten Hopfennoten ohne jemals aufdringlich zu sein. Vorsicht! Es ist durch den dezenten Kohlensäuregehalt sehr süffig und macht sofort Lust auf mehr. Das perfekte Feierabendbier für Jedermann.

ALC **4,8 %**



BITTERE



FARBE

GOLD

ALKOHOL



AROMATIK



Drinkability: 5 von 5! Ein ausgewogenes hopfig-malziges, untergäriges Vollbier

EMPFEHLUNG

Burger und Loaded Fries

0,25l

2,80 €

0,50l

4,40 €



Bier vom Fass

Bierfass am Tisch 10,00l 83,60 €

Ahörlna Rot

Sand Hell

Pfand 50,00 €

(Bierfass, Entlüfter und Zapfhahn),
solange der Vorrat reicht

Bier aus der Flasche

Gutmann 0,50l 4,60 €
HELLES HEFEWEIZEN

Gutmann 0,50l 4,60 €
Alkoholfreies HEFEWEIZEN

Bier Mischgetränke

Radler 0,50l 4,40 €

Russ'n 0,50l 4,60 €

Cola Weizen 0,50l 4,60 €

Wein & Secco

Weißwein

Bacchus _____	0,20l	5,80 €	1,00l	26,10 €
Halbtrocken, Weingut Kistner, Franken				
Nachschlag Cuvée _____	0,20l	6,80 €	0,75l	22,80 €
Trocken, Winzerhof Stahl, Franken				
Blauer Silvaner Nordheimer Vögelein _____	0,20l	7,30 €	0,75l	24,60 €
Trocken, Weingut Waldemar Braun, Franken				

Weißweinschorle _____	0,20l	4,90 €	0,50l	8,90 €
Süß oder sauer				

Rosé

Rotling _____	0,20l	6,80 €	0,75l	22,80 €
Halbtrocken, Weingut Waldemar Braun, Franken				
Roséweinschorle _____	0,20l	4,90 €	0,50l	8,90 €
Süß oder sauer				

Rotwein

Nachschlag Cuvée _____	0,20l	6,80 €	0,75l	22,80 €
Trocken, Winzerhof Stahl, Franken				
Rendezvous Cuvée _____	0,20l	7,30 €	0,75l	24,60 €
Trocken, Weingut Waldemar Braun, Franken				

Secco

Secco Blanc _____	0,10l	4,00 €	0,75l	27,00 €
Trocken, Weingut Waldemar Braun, Franken				

Liebe Gäste, gerne erhalten Sie von unserem Servicepersonal unseren Dokumentationsordner, in dem alle Speisen und Getränke hinsichtlich enthaltener Allergene und Zusatzstoffe detailliert aufgeschlüsselt sind.

Alle Preise inklusive Bedienung und gesetzlicher Mehrwertsteuer.

Aperitifs & Secco

Aperitifs

Limon Tonic	7,50 €
Limoncello, Tonic Water, Zitrone	
Aperol Sprizz	7,50 €
Prosecco, Aperol, Wasser, Orange	
Limon Sprizz	7,50 €
Prosecco, Limoncello, Wasser, Zitrone	
Sarti Sprizz	7,50 €
Prosecco, Sarti Rosa, Wasser, Limette	
Sarti Lemon Sprizz	7,50 €
Sarti Rosa, Bitter Lemon, Grapefruit	
Maracuja Sprizz	7,50 €
Prosecco, Aperol, Maracuja, Orange	
Hugo	7,50 €
Prosecco, Holunderblütensirup, Wasser, Minze	
Lillet Wildberry	7,50 €
Lillet, Wildberry, Beeren, Minze	
Campari Amalfi	7,50 €
Campari, Bitter Lemon, Grapefruit	

Alkoholfreie Aperitifs

Zitronen-Ingwer Limonade	5,40 €
Sauer macht lustig	
Himbeer-Zitronengras Limonade	5,40 €
Fruchtig – frisch	
Jungfern Hugo	5,40 €
Holunderblütensirup, Apfelsaft, Wasser, Minze, Zitrone	
Lemon Fresh	5,40 €
Mandelsirup, Bitter Lemon, Zitrone	

Ahörlnla Veranstaltungen



Braumeisterzimmer



Schänke



Galerie

Sie suchen einen gemütlichen Raum für Ihre Veranstaltung?

Wir bieten Ihnen gerne passende Räumlichkeiten mit traditioneller fränkischer Verköstigung und einem aufmerksamen Service.

Fragen Sie an der Theke nach unseren Räumen im Obergeschoss oder reservieren Sie gerne auch direkt über die Homepage.

Ihr Ahörlnla Team

AHÖRNLÄ

BRAUGASTSTÄTTE

Ahörlnla Bräu

Dein Bierwagen Miete mich!



***für private oder gewerbliche Zwecke**

für Gartenpartys, Familienfeiern, Firmenevents
und weitere Feste! Preis auf Anfrage über unser
Online-Formular unter:

www.ahoernlabraeu.de/bierwagen

Wir freuen uns auf Ihre Anfrage!



SCAN MICH!



Gin & Tonic 0,30l

Boë Superior Gin

Herkunft
SCHOTTLAND
DOUNE

Herstellung

Prof. Franz de la Boë's Gin Rezept aus dem Jahr 1658, mit dem er 1/3 aller Krankheiten zu heilen gedachte. Eine Mischung aus 13 handverlesenen Pflanzen, u. a. die wilde Cassia Bark von der Isle of Skye. Hergestellt wird mit dem weltweit sehr seltenen Dampf-Infusion-Prozess.

Beschreibung

Wacholder, Koriander und Angelikawurzel, Ingwer, Iriswurzel und Zimt, zusammen mit Kardamom, Lakritz, Mandeln und Kubebenpfeffer.

ALC **41,5 %**

 WACHOLDER
☆☆☆☆☆

 ZITRUS
☆☆

EMPFEHLUNG

mit Goldberg Tonic
und getrockneten
Wildblüten

Glas
9,20 €

Flasche 0,7 l + 6 Beigetränke
96,10 €



Bombay Sapphire Gin

Herkunft
ENGLAND
LAVERSTOKE

Herstellung

Zehn Botanicals von überall auf der Welt werden in einem speziellen Dampfinfusionsverfahren in perforierten Kupferkörben zu einem Destillat vereint. Zu den Botanicals zählen beispielsweise Wacholderbeeren aus Italien, Süßholz aus China, Iriswurzel aus Italien, Mandeln aus Spanien und Engelwurz aus Sachsen.

Beschreibung

Mildes süß-fruchtiges Aroma mit leichter Schärfe durch Pfeffer und Koriander.

ALC **40 %**

 WACHOLDER
☆☆

 ZITRUS
☆☆☆

EMPFEHLUNG

mit Thomas Henry Tonic,
einer Zitronenzeste und
Minze

Glas
8,40 €



Gin & Tonic 0,30l

Bombay Sapphire Premier Cru

Herkunft
ENGLAND
LAVERSTOKE

Herstellung

Basis des BOMBAY SAPPHIRE PREMIER CRU ist der klassische Bombay Sapphire London Dry Gin. Zitronenschalen aus dem Rezept von 1761 werden durch spezielle und händisch geerntete Zitrusfrüchte ergänzt. Dazu zählen neben den Fino Zitronen noch süße Navel-Orangen und Mandarinen, die zum perfekten Zeitpunkt geerntet und geschält werden. Anschließend werden die Schalen unter der mediterranen Sonne auf natürliche Weise getrocknet.

Beschreibung

Kraftvoll und elegant – ein erfrischendes, spritziges Zitrusaroma mit leisen Untertönen von Wacholder, Pfeffer und Gewürzen.

ALC **47 %**

 WACHOLDER
☆☆

 ZITRUS
☆☆☆

EMPFEHLUNG

mit Thomas Henry Tonic,
einer Zitronenzeste und
Minze

Glas
9,20 €

Flasche 0,7 l + 6 Beigetranke
96,10 €



Brockmans Gin

Herkunft
ENGLAND
LONDON

Herstellung

Elf Kräuter und Gewürze, darunter neben klassischen Botanicals auch Heidelbeere und Brombeere, werden 2-fach, ohne Zugabe von Zucker, in einer traditionellen Kupferblase destilliert.

Beschreibung

Ein angenehm fruchtiges Aroma durch die Beeren mit leichten Nuancen von Koriander und Angelikawurzel.

ALC **40 %**

 WACHOLDER
☆☆

 ZITRUS
☆☆

EMPFEHLUNG

mit Thomas Henry Tonic,
Minze, Beeren und einer
Zitronenzeste

Glas
12,40 €

Flasche 0,7 l + 6 Beigetranke
146,20 €



Gin & Tonic 0,30l

Bulldog Gin

Herkunft
ENGLAND

GREATER NORTHWEST

Herstellung

In traditionellen kupfernen Pot Stills destilliert, aromatisiert mit Koriander, Mohn, Drachenfrucht, Lotosblättern, Lavendel, Iriswurzel, Süßholz, Cassia u. v. m.

Beschreibung

Im Geschmack sehr rein, weich, glatt, seidig, blumig. Feine Aromen von Zimt, Kardamom, Zitrusfrüchten und leicht erdigem Wacholder.

ALC **40 %**

 WACHOLDER
☆☆☆☆

 ZITRUS
☆☆☆☆☆☆

EMPFEHLUNG

mit Goldberg Tonic
und Orangenzeste

Glas
9,20 €

Flasche 0,7 l + 6 Beigetränke
96,10 €



Cubical Premium London Dry Gin

Herkunft
SPANIEN

JEREZ DE LA FRONTERA

Herstellung

Aus hochwertigem englischen Getreide, dreifach destilliert und mit botanischen Zutaten wie Buddhas Hand, Wacholder, Mandarine, Thymian, Koriander, Zitrone, Zimt, Pfefferminze, Kamille, Anis, süßen Orangen, Mandeln, Kardamom und Mango verfeinert.

Beschreibung

Ein leichter, trockener Gin mit Wacholder und Mandelschalen im Vordergrund, mit zarten Zitrusnoten von Buddhas Hand, Bergamotte und süßen Orangen.

ALC **40 %**

 WACHOLDER
☆☆☆☆

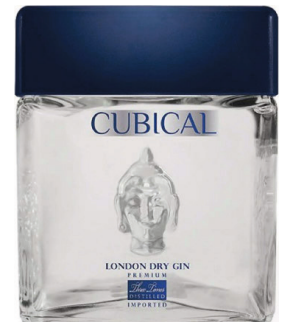
 ZITRUS
☆☆☆☆

EMPFEHLUNG

mit Goldberg Tonic
und getrockneten
Wildblüten

Glas
10,80 €

Flasche 0,7 l + 6 Beigetränke
121,50 €



Gin & Tonic 0,30l

Elephant Gin

Herkunft
DEUTSCHLAND
HAMBURG

Herstellung

14 verschiedenen Botanicals – darunter afrikanisches Baobab, Buchu Plant, Devil's Claw, African Wormwood sowie frische Äpfel werden zunächst für 24 Stunden mazeriert und kommen dann in einen Copper Still. Insgesamt werden pro Verfahren 800 Flaschen Elephant Gin hergestellt.

Beschreibung

Am Anfang angenehm süß und cremig sowie pfeffrig-exotisch. Im Abgang mit durchgängig frischer Apfelnote.

ALC **45 %**

 WACHOLDER
☆☆☆

 ZITRUS
☆☆☆☆

EMPFEHLUNG

mit Goldberg Tonic
und getrockneter Apfelscheibe

Glas
12,40 €

Flasche 0,5 l + 6 Beigetranke
95,20 €



Ferdinand's Saar Dry Gin

Herkunft
DEUTSCHLAND
SAARLAND

Herstellung

Mit Schieferriesling infundierter Gin der konsequent auf industrielle Produktionsverfahren verzichtet und ausschließlich small-batch gebrannt wird unter Verwendung heimischer Zutaten (30 Botanicals), zum größten Teil aus eigenem Anbau.

Beschreibung

Unglaublich frische, florale Noten, sehr intensiver Geschmack nach Wacholder und Zitrus gefolgt von würzig kräutigen Noten am Gaumen. Ein echtes Highlight!

ALC **44 %**

 WACHOLDER
☆☆☆☆

 ZITRUS
☆☆☆☆☆

EMPFEHLUNG

mit Goldberg Tonic
und Zitronenzeste

Glas
12,40 €

Flasche 0,5 l + 4 Beigetranke
95,20 €



Gin & Tonic 0,30l

Gin Mare

Herkunft
SPANIEN
BARCELONA

Herstellung

Auf Grundlage eines Gerstenbrandes werden neben klassischen Botanicals ungewöhnliche Zutaten, wie Rosmarin, Thymian, Basilikum und fruchtige Arbequina Oliven verwendet. Hergestellt per Small Batch Destillation in einem kleinen Fischerdorf südlich von Barcelona.

Beschreibung

Sein Geschmack erinnert an die Mittelmeerküste. Rosmarin, Lavendel, Thymian – wie Urlaub für die Zunge.

ALC **42,7 %**

 WACHOLDER
☆

 ZITRUS
☆☆☆☆☆

EMPFEHLUNG

mit Goldberg Tonic,
Minze und einer Limetten-
zeste

Glas
12,40 €

Flasche 0,7 l + 6 Beigetränke
146,20 €



Granit Bavarian Gin

Herkunft
DEUTSCHLAND
HAUZENBERG IM BAYERISCHERISCHEN WALD

Herstellung

Traditionelle Gin-Gewürze in Kombination mit bayerischen Kräutern sowie kristallklares Wasser aus den Bergen des Bayerischen Waldes. Die Filtration erfolgt über Granitsteine.

Beschreibung

Würzig kräutiger Wacholder mit einer leicht blumigen Note, Zitrusfrüchten und einem Hauch von Enzian. Mild im Abgang.

ALC **42 %**

 WACHOLDER
☆☆☆☆☆

 ZITRUS
☆☆☆

EMPFEHLUNG

mit Thomas Henry Tonic,
Minze und einer
Zitronenzeste

Glas
10,80 €

Flasche 0,7 l + 6 Beigetränke
121,50 €



Gin & Tonic 0,30l

Hendrick's Gin

Herkunft
SCHOTTLAND
GIRVAN

Herstellung

Der Pot Still Gin präsentiert sich von der aufrichtigen Seite: Aromatisiert mit Koriander, Zitruschale, Rosenblättern und Gurke. In Handarbeit und in kleinen Fässern hergestellt.

Beschreibung

Der Geschmack ist rein, sehr erfrischend und ungewöhnlich aromatisch nach Zitruschale und einem Hauch von Rosenblättern.

ALC **44 %**

 WACHOLDER
☆☆☆

 ZITRUS
☆☆☆☆☆

EMPFEHLUNG

mit Thomas Henry Tonic,
Gurke und schwarzen
Pfeffer

Glas
10,80 €

Flasche 0,7 l + 6 Beigetränke
121,50 €



Ish London Dry Gin

Herkunft
ENGLAND
LONDON

Herstellung

Auf Getreide basierend und mit 12 Botanicals aromatisiert, darunter Koriander, Zimt, Cassia, Süßholz und eine Extra-Dosis Wacholder, wird diese charismatische Neuheit auch als „Britains best kept secret“ bezeichnet. Die Abkürzung ISH im Namen steht für „Irresistible Scandalous Hallmark“.

Beschreibung

Sehr glatt und sauber mit süßen Zitrusnoten strukturiert. In der Nase intensive Wacholdernoten mit erdigem Koriander. Am Gaumen ein zartsüßer Hauch von Orange und Wacholder auf einer klaren Trockenheit.

ALC **41 %**

 WACHOLDER
☆☆☆

 ZITRUS
☆☆☆☆☆

EMPFEHLUNG

mit Goldberg Tonic
und Limette

Glas
10,80 €

Flasche 0,7 l + 6 Beigetränke
121,50 €



Gin & Tonic 0,30l

Jinzu Gin

Herkunft
ENGLAND
LONDON

Herstellung

In einem Kupferkessel werden unter anderem klassische Botanicals wie Wacholder und Koriander mit fernöstlicher Kirschblüte und Yuzu destilliert. Das Ganze wird mit dem japanischen Reiswein Sake kombiniert.

Beschreibung

Durch den Sake schmeckt der Gin außergewöhnlich. Er bringt eine angenehme Milde mit blumigen und fruchtigen Aromen mit sich.

ALC **41,3 %**

 WACHOLDER
☆☆☆

 ZITRUS
☆☆

EMPFEHLUNG

mit Thomas Henry Tonic
und getrockneten
Wildblüten

Glas
10,80 €

Flasche 0,7 l + 6 Beigetränke
121,50 €



Monkey 47 Schwarzwald Gin

Herkunft
DEUTSCHLAND
SCHWARZWALD

Herstellung

Basiert auf 47 Botanicals, die mazeriert und redestilliert werden bzw. einer Dampf-Destillation unterliegen. Brombeerblätter, Schlehen, Tannensprossen und Geißblatt kommen zum Einsatz. Lagert 100 Tage in Steingutfässern.

Beschreibung

Ein wuchtiger Gin alter Schule mit prägnanter Fichte in der Nase. Deutliche Wacholdernote, dann Kräuter- und Zitrusaromen die von einer angenehmen, pfeffrigen Schärfe abgeschlossen werden.

ALC **47 %**

 WACHOLDER
☆☆☆

 ZITRUS
☆☆☆☆☆

EMPFEHLUNG

mit Thomas Henry Tonic
und sonst nichts!

Glas
12,40 €

Flasche 0,5 l + 4 Beigetränke
95,20 €



Gin & Tonic 0,30l

Siegfried Rheinland Dry Gin

Herkunft
DEUTSCHLAND
BONN

Herstellung

Ehrlich, traditionell handwerklich und nur in kleiner Auflage. Erlesenen Zutaten werden ohne industrielle Hilfsmittel, künstliche Aromen oder Zusatzstoffe in der Eifel-Destillerie P. J. Schütz hergestellt.

Beschreibung

Aromatischer und milder Wacholderbeerengeschmack mit frischer Note von Zitrusfrüchten, einer würzigen Note Kardamom, Angelikawurzel und Ingwer. Ergänzt wird das ganze durch eine dezent florale Lavendelnote und leichte süße durch Lindenblüte.

ALC **41 %**

 WACHOLDER
☆☆☆☆

 ZITRUS
☆☆☆☆

EMPFEHLUNG

mit Thomas Henry Tonic
und einer Zitronenzeste

Glas
12,40 €

Flasche 0,5 l + 6 Beigetränke
95,20 €



Sipsmith London Dry Gin

Herkunft
ENGLAND
LONDON

Herstellung

Der Alkohol wird aus englischem Roggen hergestellt und bildet die Basis für den mit zehn verschiedenen Botanicals, darunter mazedonischer Wacholder und bulgarische Koriandersamen, aromatisierten Gin.

Beschreibung

Mit Aromen herber Orangenmarmelade, gefolgt von frischer Zitronenschale und intensivem Wacholder, trocken und lange im Abgang.

ALC **41,6 %**

 WACHOLDER
☆☆

 ZITRUS
☆☆☆☆

EMPFEHLUNG

mit Goldberg Tonic
und Wacholderbeeren

Glas
9,20 €

Flasche 0,7 l + 6 Beigetränke
96,10 €



Gin & Tonic 0,30l

WHOBERTUS Dry Gin

Herkunft
DEUTSCHLAND
BERCHTESGADEN

Herstellung

In Gebirge des Nationalparks Berchtesgaden liegen die traditionsreichsten Bergbrennhütten Bayerns. Dort wird WHOBERTUS in 1200m Höhe destilliert. Die Tradition verlangt, dass die handgeschmiedete Brennblase noch immer holzbefeuert wird. Gut geschützt und fernab der Zivilisation ergeben diese althergebrachte Brennkunst, gepaart mit einem Dutzend handverlesener pflanzlicher Zutaten und das besonders reine, extrem mineralhaltige Gebirgsquellwasser den unvergesslichen Geschmack von WHOBERTUS.

Beschreibung

Wacholderbeeren und fein abgestimmte frische Noten von Zitrus und Lavendel treffen auf den fein-würzigen Geschmack und die sanft-herben Noten von Angelika- und Iriswurzel.



WACHOLDER



ALC **42 %**



ZITRUS



EMPFEHLUNG

mit Goldberg Tonic und
einer Zitronenzeste

Glas

12,40 €

Flasche 0,5 l + 6 Beigetränke

95,20 €



GIN-TASTING IM AHÖRNLA

Werden Sie im Rahmen eines
unserer Tastings zum Gin-Experten!



Anmeldung:
www.ahoernla.de/

AHÖRNLA MERCH BEI



**JETZT SCANNEN
& ENTDECKEN!**



AHOERNLA.MYSPREADSHOP.DE

Longdrinks 0,30l

Wodka

Wodka Lemon	5 cl	8,40 €
Wodka Maracuja	5 cl	8,40 €
Wodka Red Bull	5 cl	9,40 €
Wodka Red Bull Red Edition (Wassermelonengeschmack)	5 cl	9,40 €

Rum

Havana Cola 3 Años	5 cl	8,40 €
Bacardi Cola	5 cl	8,40 €
Cuba Libre – Havana Club, Limetten, Coca Cola	5 cl	8,90 €

Whiskey, Weinbrand & Likör

Jack Daniel's Old No. 7 Cola	5 cl	9,40 €
Asbach Cola	5 cl	9,40 €
Jägermeister Red Bull	5 cl	9,40 €

Limonaden mit Schuss – Wahlweise mit Wodka, Gin oder Rum

Zitronen-Ingwer Limonade – Sauer macht lustig	5 cl	8,40 €
Himbeer-Zitronengras Limonade – Fruchtig-frisch	5 cl	8,40 €

Skinny Bitches

Wodka Soda – Wodka, Zitronen, Soda	5 cl	8,90 €
Havana Soda – Havana Club, Zitronen, Soda	5 cl	8,90 €
Gin Soda – Gin, Zitronen, Soda	5 cl	8,90 €

Mules

Ginger Nut Mule – Rum, Frangelico, Ginger Beer, Limette	5 cl	8,90 €
Moskow Mule – Wodka, Ginger Beer, Gurke	5 cl	8,90 €
Munich Mule – Gin, Ginger Beer, Gurke	5 cl	8,90 €

Flaschen

Wodka

Absolut + 4 Beigetränke 40 % Vol. aus Schweden	0,50l	69,00 €
Absolut + 6 Beigetränke 40 % Vol. aus Schweden	0,70l	86,00 €
Absolut + 8 Beigetränke 40 % Vol. aus Schweden	1,00l	113,00 €
Absolut + 24 Beigetränke 40 % Vol. aus Schweden	3,00l	314,00 €

Whiskey & Weinbrand

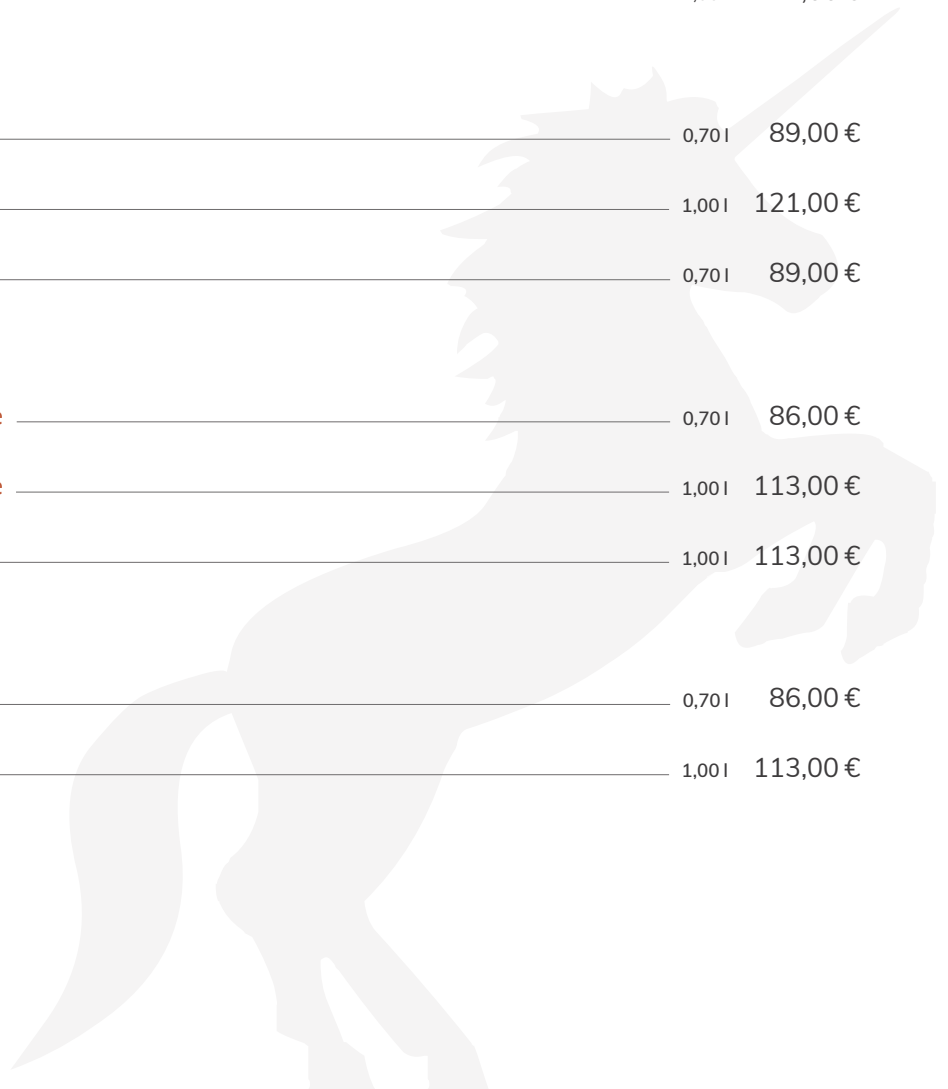
Jack Daniel's + 6 Beigetränke 40 % Vol. aus Tennessee	0,70l	89,00 €
Jack Daniel's + 8 Beigetränke 40 % Vol. aus Tennessee	1,00l	121,00 €
Asbach Uralt + 6 Beigetränke 36 % Vol. aus Deutschland	0,70l	89,00 €

Rum

Havana Club 3 AÑOS + 6 Beigetränke 40 % Vol. aus Cuba	0,70l	86,00 €
Havana Club 3 AÑOS + 8 Beigetränke 40 % Vol. aus Cuba	1,00l	113,00 €
Bacardi Light-Dry + 8 Beigetränke 37,5 % Vol. aus Bermuda	1,00l	113,00 €

Gin

Bombay Sapphire + 6 Beigetränke 40 % Vol. aus England	0,70l	86,00 €
Bombay Sapphire + 8 Beigetränke 40 % Vol. aus England	1,00l	113,00 €



Hochprozentiges

Kurze

Geile Nuss Haselnusslikör im Waffelbecher mit gerösteter Haselnuss	0,70l	87,00 €	2 cl	2,90 €		
Schoko Nuss Nougatlikör im Waffelbecher mit gerösteter Haselnuss			2 cl	2,90 €		
Käsekuchen Käsekuchenlikör im Waffelbecher			2 cl	2,90 €		
Erdbeerlimes	1,00l	66,40 €	0,50l	33,20 €	4 cl	2,90 €
Fruchtzwerg	1,00l	66,40 €	0,50l	33,20 €	4 cl	2,90 €
Limoncello			4 cl	4,40 €		
Nimm2			4 cl	2,90 €		
Mexicaner			2 cl	2,90 €		
Pfeffi			2 cl	2,90 €		
Bamberger 7 Hügel Tropfen			2 cl	3,40 €		
Jägermeister			2 cl	3,40 €		
Wodka Shot			2 cl	3,40 €		
Sambuca			2 cl	3,40 €		

Brände

Haselnussgeist Brennerei Drexler aus Arrach			2 cl	3,90 €
Williamsbirne Brennerei Gößwein aus Thüngersheim			2 cl	3,90 €
Obstler Brennerei Gößwein aus Thüngersheim			2 cl	3,90 €
Zwetschgenwasser Brennerei Gößwein aus Thüngersheim			2 cl	3,90 €

Whiskey & Rum

Elch Whisky – Torf vom Dorf			2 cl	5,60 €
Getorfter Single Malt Whisky, 49 % Vol. aus Franken, Aroma: rauchig				
Jack Daniel's Old No. 7			2 cl	4,40 €
Whiskey, 40 % Vol. aus Tennessee				
Jack Daniel's Fire			2 cl	3,40 €
Whiskeylikör, 35 % Vol. aus Tennessee, Aroma: Zimt				
Botucal			2 cl	5,60 €
Rum, 40 % Vol. aus Venezuela, Aroma: fruchtig & würzig				

Heißgetränke & Alkoholfreie Getränke

Heißgetränke

Tasse Kaffee	3,20 €
Espresso	2,90 €
Doppelter Espresso	4,60 €
Cappuccino	3,90 €
Tee im Glashaferl – Schwarzer Tee, Früchtetee, Pfefferminztee	3,20 €

Tafelwasser

Wahlweise spritzig oder stilles Tafelwasser in der Karaffe	0,25l	1,80 €	0,50l	3,60 €	1,00l	6,90 €
--	-------	--------	-------	--------	-------	--------

Säfte

Orangen-, Apfel-, Maracuja- und schwarzer Johannisbeernektar	0,30l	3,90 €
--	-------	--------

Saftschorlen

Orangen-, Apfel-, Maracuja- und Johannisbeerschorle	0,30l	3,70 €
---	-------	--------

Limonaden & Co.

Sprite	0,30l	3,90 €
Schlucki Cola-Mix aus Bamberg	0,30l	3,90 €
<i>Coca-Cola</i>	0,30l	3,90 €
<i>Coca-Cola light</i>	0,20l	2,90 €
Red Bull	0,25l	4,50 €
Red Bull Red Edition (Wassermelonengeschmack)	0,25l	4,50 €
Thomas Henry Bitter Lemon	0,20l	2,90 €
Thomas Henry Tonic Water	0,20l	2,90 €
Goldberg Tonic Water	0,20l	2,90 €

CHRONIK

Die Hausgeschichte der Oberen Sandstraße 24

- 1366** erstmals als „Putnerhaus zum Eychhorn“ beschrieben
- 1450** betreibt Michael Beugler die Wirtschaft zum „Eichhorn“
- 1488** Verkauf des Anwesens an Conz Beugler
- 1587** gehört das Anwesen dem Büttner Hans Danzel
- 1602** verpfändet dieser das Haus an den Haßfurter Leonhart Banter
- 1717** geht das Wirts- und Brauhaus in das Eigentum des Büttners Johann Kaspar Eremit über. Die Bezeichnung „Zum Einhorn“ tritt erstmals auf.
- 1743** beginnt die drei Generationen dauernde Ära der Brauerfamilie Rückel
- 1829** Brauer Jacob Schlegel übernimmt das Brau- und Gasthaus
- 1873** führt sein Sohn Karl Schlegel das Unternehmen fort
- 1904** übernimmt sein Sohn Leonhard Schlegel die Brauerei mit Gastwirtschaft
- 1934** Margarethe Schlegel, Leonhards Witwe, leitet mit ihrem Sohn Edmund den Braubetrieb
- 1944** kriegsbedingte Stilllegung
- 1950** nimmt der Braumeister Lorenz Doppel den Braubetrieb wieder auf und setzt damit die über 500-jährige Brautradition im Ahörnla fort
- 1961** Stilllegung der Brauerei, aber Weiterführung des Gastbetriebes
- 1973** Pils Stuben Einhorn (Ochsen Rudi)
- 1994** EL GRECO (griechisches Restaurant), Erwerb durch Gabriele Tonin
- 1996** Der Sandmann (Bierstube)
- 1999** Desert Inn (Country & Western Verein)
- 2002** Nelson Lounge
- 2007** Leerstand
- 2013** Erwerb und Umbau durch die Müller & Söhne GbR
- 2013** Wiedereröffnung der Gaststätte „Ahörnla im Sand“
- 2021** Bau und Eröffnung einer eigenen Brauerei namens „Ahörnla Bräu“



www.ahoernla.de



www.ahoernlabraeu.de



[ahoernla](https://www.facebook.com/ahoernla)



[ahoernla_bamberg](https://www.instagram.com/ahoernla_bamberg)

